

Коробки клеммные У614А, У615А, У615АМ

НАЗНАЧЕНИЕ

Используются для соединения и разветвления электрических цепей, выполняемых контрольными кабелями с числом жил до 27 и силовыми кабелями с алюминиевыми и медными жилами сечением 1,5–6 мм².

**ОСНОВНОЕ
КЛИМАТИЧЕСКОЕ
ИСПОЛНЕНИЕ:** У2

⚠ Напряжение постоянного тока – 440 В, напряжение переменного тока частотой 50 Гц – до 660 В.

Номинальный ток наборных зажимов – 25 А.

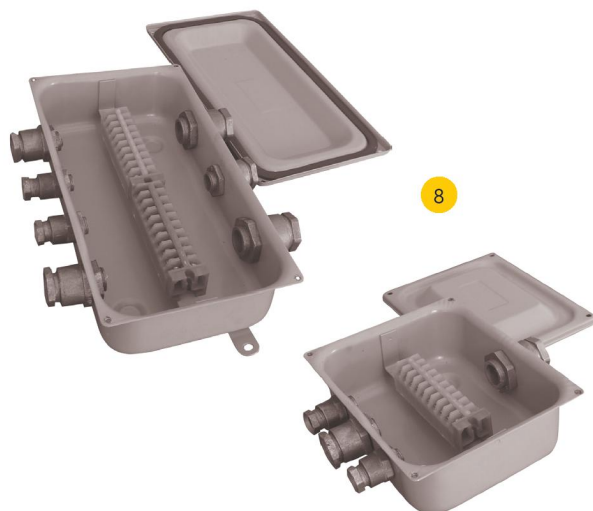


РИС. 1. У614А

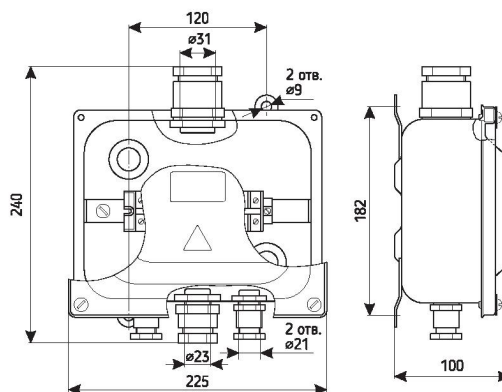


РИС. 2. У615А

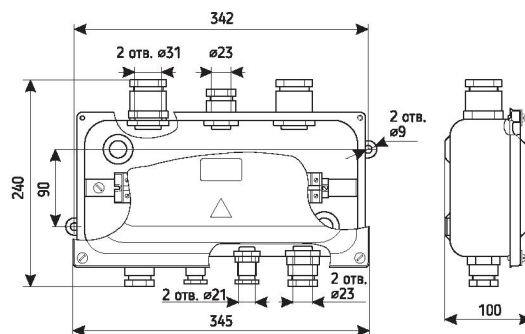


РИС. 3. У615АМ

ТИП	РИС.	СТЕПЕНЬ ЗАЩИТЫ	ЧИСЛО ЗАЖИМОВ	ПРИВЕРТНЫЕ САЛЬНИКИ		ДИАМЕТР ВВОДИМЫХ КАБЕЛЕЙ	ТОЛЩИНА МЕТАЛЛА	МАССА
				ТИП	ЧИСЛО			
У614А	1	IP54	10	У261	2	6-12	1,2	2,05
				У262	1	8-16		
				У263	1	16-22		
У615А	2	IP54	20	У261	2	6-12	1,2	3,25
				У262	3	8-16		
				У263	2	16-22		
У615АМ	3	IP54	20	У261	2	6-12	1,2	3,25
				У262	5	8-16		

